

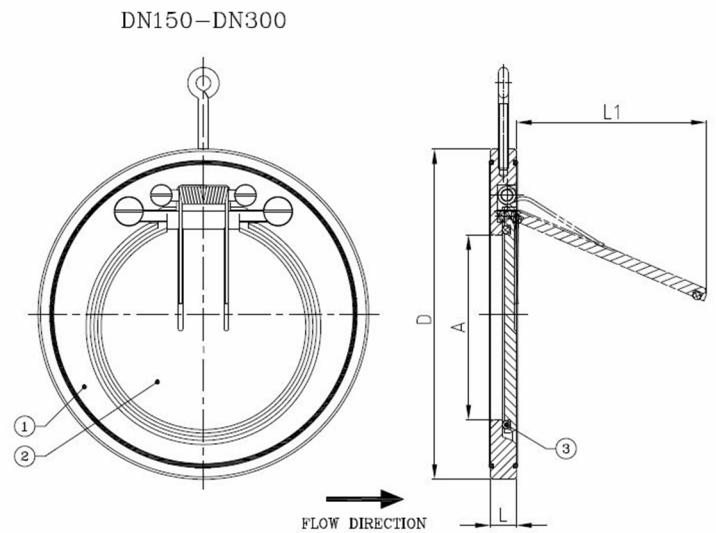
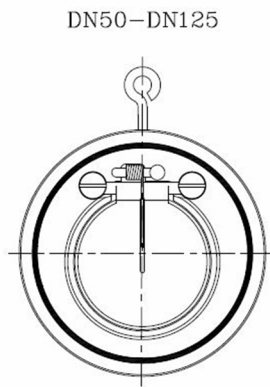
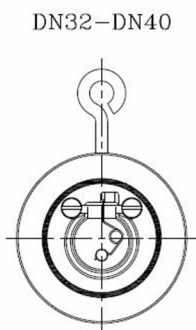
# Technische Fiche

## BV39-6666E-PN10

Wafer type scharnierende terugslagklep met veer, te monteren tussen flenzen PN10  
Norm Bouwlengte: Fabrieksstandaard



Artikelnummer	Belven Ref.
392077N0250	BV39-6666E-PN10-DN250
392077N0300	BV39-6666E-PN10-DN300



DN/Inch	L	D	A	L1	Drukl.	Gewicht(kg)
DN250 (10")	26	330	192	190	PN10	12,60
DN300 (12")	32	380	227	220	PN10	20,50

Item 1	Item 2	Item 3
Materiaal Huis	Materiaal Klepblad	Materiaal Zitting
Roestvrijstaal : 1.4408 (CF8M)	Roestvrijstaal : 1.4408/1.4581 (CF8M/AISI 316Nb)	EPDM