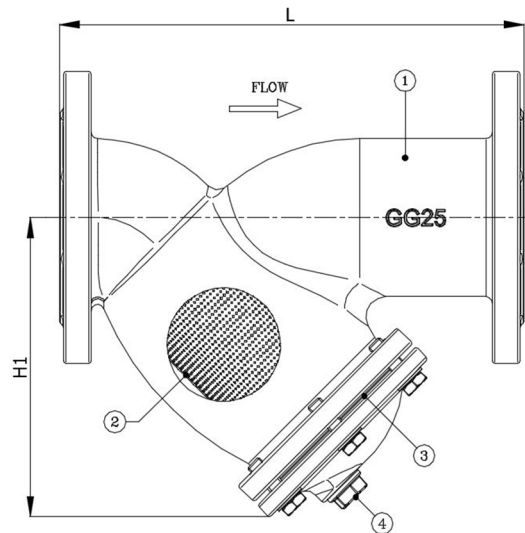


BV56-2363-PN16

Y-filter, geflensd PN16, met geperforeerd filterelement, met aftapplug, -10°C tot 80°C
Norm Bouw lengte: EN-558:2022 Tabel 14 serie 1 (DIN3202 F1)



Artikelnummer	Belven Ref.
563636G0050	BV56-2363-PN16-DN050
563636G0065	BV56-2363-PN16-DN065
563636G0080	BV56-2363-PN16-DN080
563636G0100	BV56-2363-PN16-DN100
563636G0125	BV56-2363-PN16-DN125
563636G0150	BV56-2363-PN16-DN150
563636G0200	BV56-2363-PN16-DN200
563636G0250	BV56-2363-PN16-DN250
563636G0300	BV56-2363-PN16-DN300



DN/Inch	L	Aflaatplug	H1	Perforatie van het filterelement	Drukkl.	Gewicht(kg)
DN050 (2")	230	G 1/2"	178	1,1	PN16	11,80
DN065 (2 1/2")	290	G 1/2"	211	1,1	PN16	16,50
DN080 (3")	310	G 1/2"	220	1,1	PN16	19,00
DN100 (4")	350	G 1/2"	226	1,1	PN16	24,90
DN125 (5")	400	G 1/2"	264	1,1	PN16	35,60
DN150 (6")	480	G 1/2"	309	1,8	PN16	51,90
DN200 (8")	600	G 3/4"	410	1,8	PN16	92,30
DN250 (10")	730	G 3/4"	444	1,8	PN16	142,00
DN300 (12")	850	G 3/4"	486	1,8	PN16	210,00

Item 1	Item 2	Item 3	Item 4
Materiaal Huis	Materiaal Filterelement	Materiaal Dichting	Materiaal Plug
Gietijzer : GG25 + Epoxy poeder coating (intern en extern)	Roestvrijstaal : A182-F304	Grafiet	Roestvrijstaal : A182-F304