

Technische Fiche

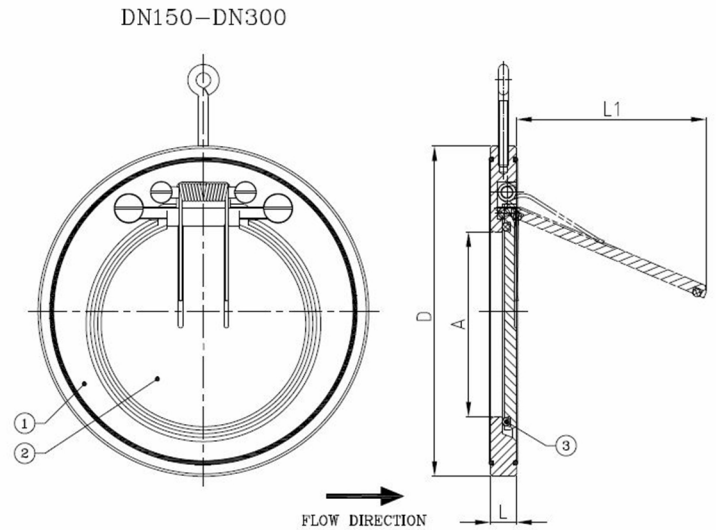
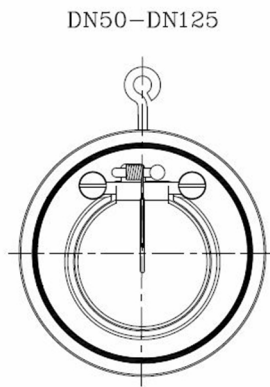
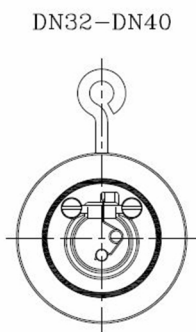
BV39-4545E-PN10

Wafer type scharnierende terugslagklep met veer, te monteren tussen flenzen PN10

Norm Bouwlengte: Fabrieksstandaard



Artikelnummer	Belven Ref.
392055N0250	BV39-4545E-PN10-DN250
392055N0300	BV39-4545E-PN10-DN300



DN/Inch	L	D	A	L1	Drukl.	Gewicht(kg)
DN250 (10")	26	330	192	190	PN10	12,60
DN300 (12")	32	380	227	220	PN10	20,50

Item 1	Item 2	Item 3
Materiaal Huis	Materiaal Klepblad	Materiaal Zitting
Koolstofstaal : 1.0619 (WCB) verzinkt	Koolstofstaal : 1.0619 (WCB) verzinkt	EPDM