

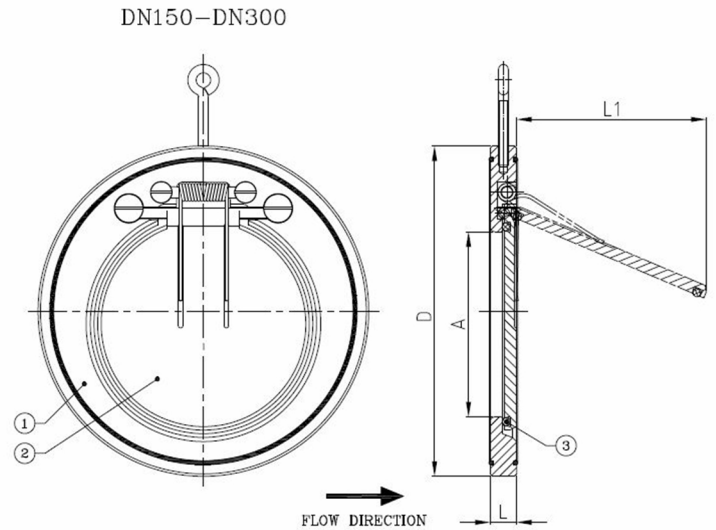
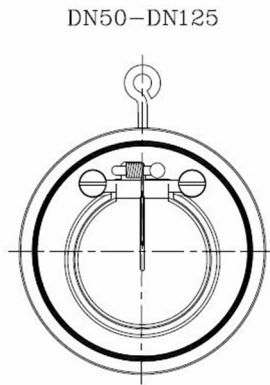
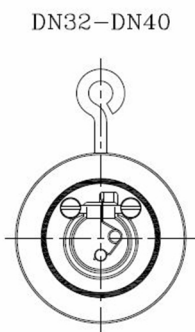
Technische Fiche

BV39-6666M-PN10

Wafer type scharnierende terugslagklep met veer, te monteren tussen flenzen PN10
Norm Bouwlengte: Fabrieksstandaard



Artikelnummer	Belven Ref.
39207700250	BV39-6666M-PN10-DN250
39207700300	BV39-6666M-PN10-DN300



DN/Inch	L	D	A	L1	Drukl.	Gewicht(kg)
DN250 (10")	26	330	192	190	PN10	12,60
DN300 (12")	32	380	227	220	PN10	20,50

Item 1	Item 2	Item 3
Materiaal Huis	Materiaal Klepblad	Materiaal Zitting
Roestvrijstaal : 1.4408 (CF8M)	Roestvrijstaal : 1.4408/1.4581 (CF8M/AISI 316Nb)	METAAL

Belven N.V.

Blokhuisstraat 24 | 2800 Mechelen | Belgium
Tel. 015 29 40 70 | Fax. 015 20 14 13 | info@belven.com | www.belven.com

We behouden het recht om de genoemde maten, gewichten, waarden en materialen te wijzigen op elk gewenst moment zonder voorafgaande of directe kennisgeving.