

Technische Fiche

BV39-6666B-PN10

Wafer type scharnierende terugslagklep met veer, te monteren tussen flenzen PN10

Norm Bouwlengte: Fabrieksstandaard

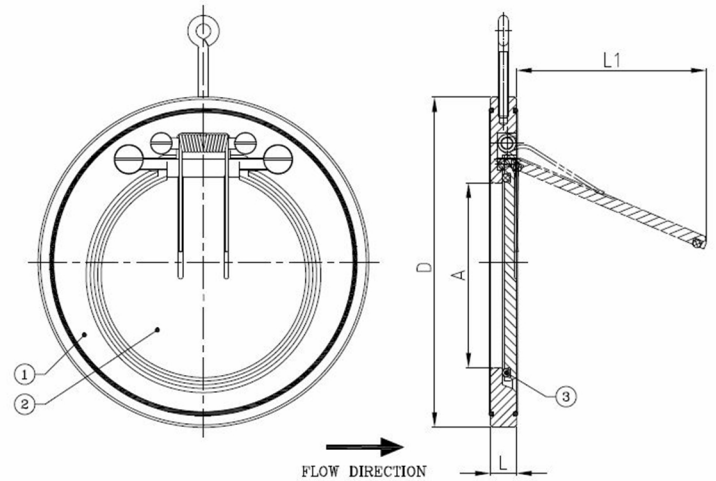
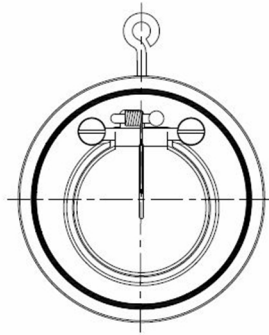
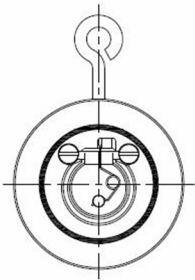


Artikelnummer	Belven Ref.
392077B0250	BV39-6666B-PN10-DN250
392077B0300	BV39-6666B-PN10-DN300

DN150–DN300

DN32–DN40

DN50–DN125



DN/Inch	L	D	A	L1	Drukl.	Gewicht(kg)
DN250 (10")	26	330	192	190	PN10	12,60
DN300 (12")	32	380	227	220	PN10	20,50

Item 1	Item 2	Item 3
Materiaal Huis	Materiaal Klepblad	Materiaal Zitting
Roestvrijstaal : 1.4408 (CF8M)	Roestvrijstaal : 1.4408/1.4581 (CF8M/AISI 316Nb)	NBR