

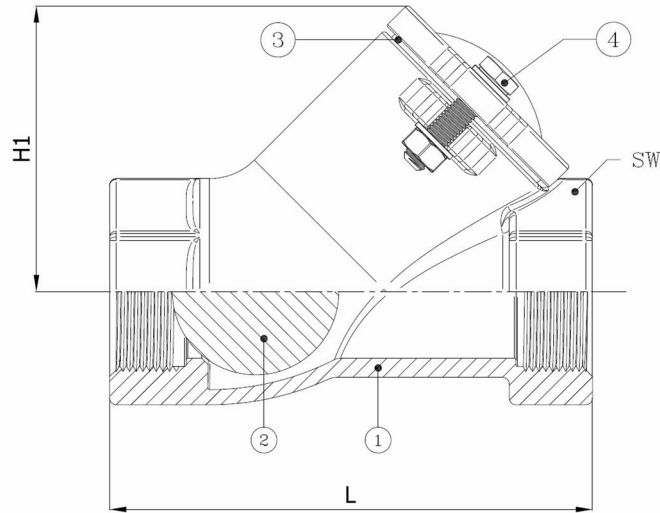
# Technische Fiche

## BV41AQ-3444B-BSP

Balkeerklep, draadeinden V/V ISO 228/1-G met zinkende bal  
Norm Bouwlengte: Fabrieksstandaard



Artikelnummer	Belven Ref.
41A3244B0032	BV41AQ-3444B-BSP - 1 1/4"
41A3244B0040	BV41AQ-3444B-BSP - 1 1/2"
41A3244B0050	BV41AQ-3444B-BSP - 2"
41A3244B0065	BV41AQ-3444B-BSP - 2 1/2"
41A3244B0080	BV41AQ-3444B-BSP - 3"



DN/Inch	L	H1	SW	Drukl.	Gewicht(kg)
DN032 (1 1/4")	135	72	50	PN16	1,70
DN040 (1 1/2")	145	85	60	PN16	1,80
DN050 (2")	175	100	70	PN16	2,90
DN065 (2 1/2")	200	125	90	PN16	5,00
DN080 (3")	248	160	108	PN16	7,50

Item 1	Item 2	Item 3
Materiaal Huis	Materiaal Klepblad	Materiaal Zitting
Nodulair gietijzer : GGG50 + Epoxy coating		

Belven N.V.

Blokhuisstraat 24 | 2800 Mechelen | Belgium  
Tel. 015 29 40 70 | Fax. 015 20 14 13 | [info@belven.com](mailto:info@belven.com) | [www.belven.com](http://www.belven.com)

We behouden het recht om de genoemde maten, gewichten, waarden en materialen te wijzigen op elk gewenst moment zonder voorafgaande of directe kennisgeving.