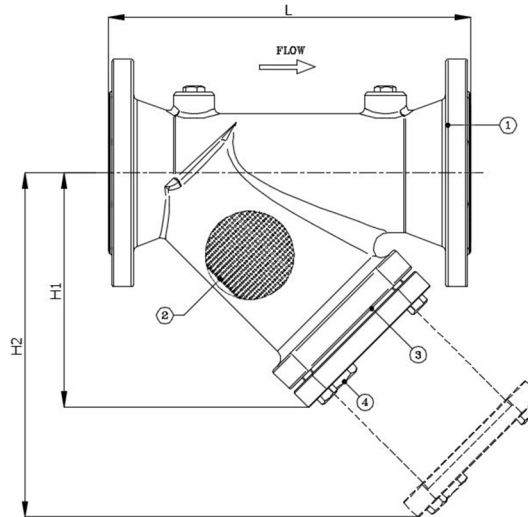


## BV56-2360-PN16

Y-filter, geflensd PN16, met geperforeerd filterelement, met aftapplug  
Norm Bouwlengte: EN-558-1 serie 1 (DIN3202 F1)



Artikelnummer	Belven Ref.
56363300050	BV56-2360-PN16-DN050
56363300065	BV56-2360-PN16-DN065
56363300080	BV56-2360-PN16-DN080
56363300100	BV56-2360-PN16-DN100
56363300125	BV56-2360-PN16-DN125
56363300150	BV56-2360-PN16-DN150
56363300200	BV56-2360-PN16-DN200
56363300250	BV56-2360-PN16-DN250
56363300300	BV56-2360-PN16-DN300



DN/Inch	L	Aflaatplug	H1	H2	Perforatie van het filterelement	Drukkl.	Gewicht(kg)
DN050 (2")	230	G 3/4"	130	220	1,1	PN16	8,90
DN065 (2 1/2")	290	G 3/4"	177	310	1,1	PN16	14,40
DN080 (3")	310	G 3/4"	197	345	1,1	PN16	17,10
DN100 (4")	350	G 3/4"	228	395	1,1	PN16	28,00
DN125 (5")	400	G 3/4"	271	450	1,1	PN16	41,50
DN150 (6")	480	G 3/4"	327	580	1,8	PN16	50,50
DN200 (8")	600	G 3/4"	390	650	1,8	PN16	119,50
DN250 (10")	730	G 3/4"	541	910	1,8	PN16	191,50
DN300 (12")	850	G 3/4"	641	1040	1,8	PN16	320,00

Item 1	Item 2	Item 3	Item 4
Materiaal Huis	Materiaal Filterelement	Materiaal Dichting	Materiaal Plug
Gietijzer : GG25 + Epoxy gespoten coating (intern en extern)	Roestvrijstaal : AISI 316	Aramidevezel	C15 staal