

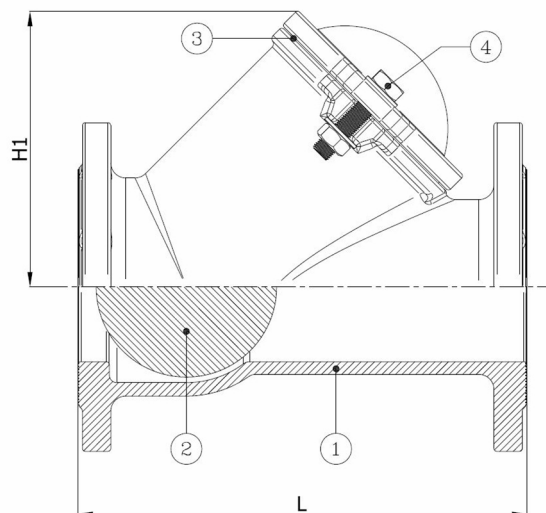
Technische Fiche

BV41AQ-3444B-PN10

Balkeerklep, geflensd PN10 met zinkende bal
Norm Bouwlengte: EN 558-1 reeks 48



Artikelnummer	Belven Ref.
BV41AQ-3444B-BSP	
BV41AQ-3444B-PN10 DN200+250 Published	
BV41AQ-3444B-PN16	



DN/Inch	Drukl.	Gewicht(kg)
	PN10	
	PN16	

Item 1	Item 2	Item 3
Materiaal Huis	Materiaal Klepblad	Materiaal Zitting
Nodulair gietijzer : GGG50 + Epoxy coating		